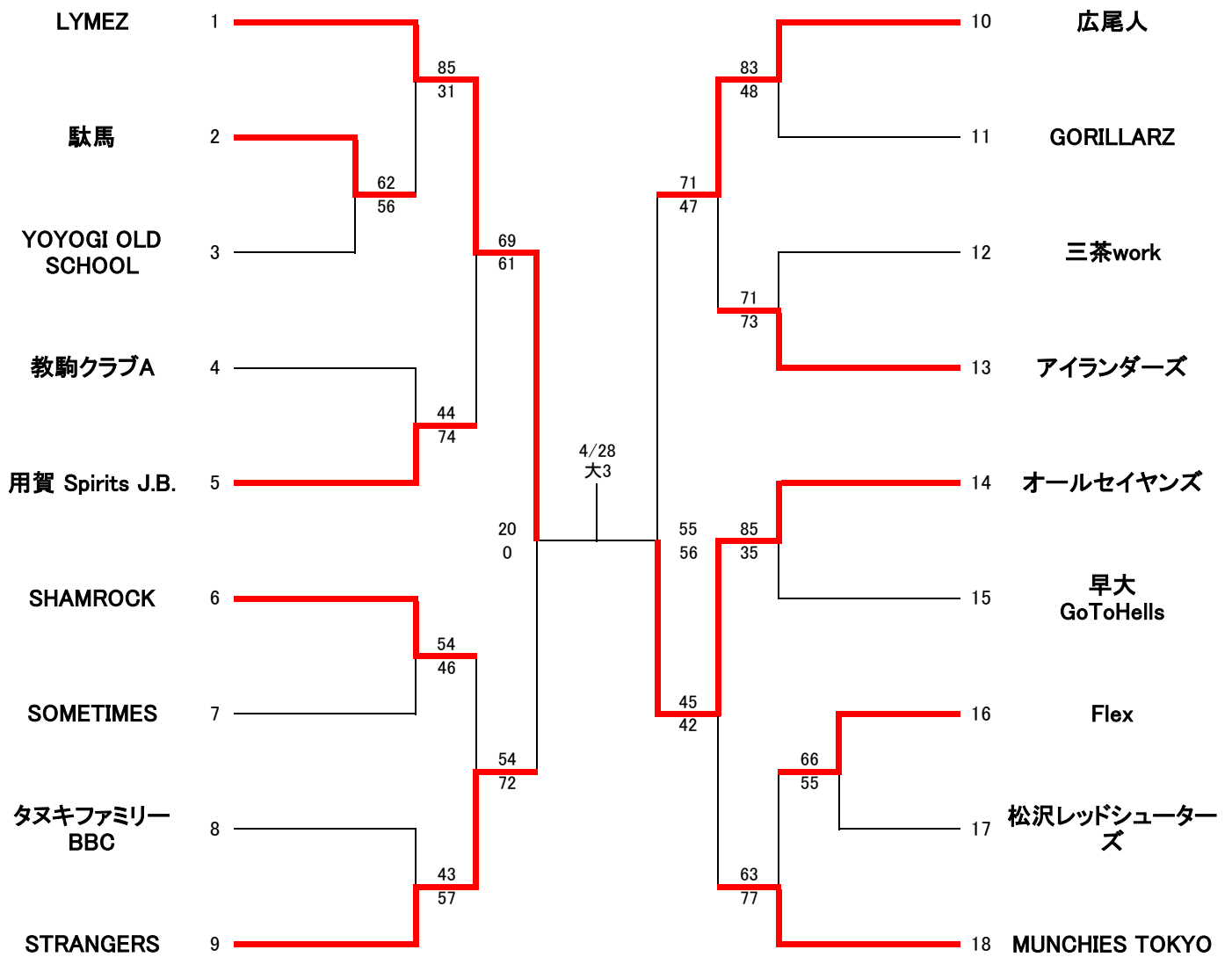
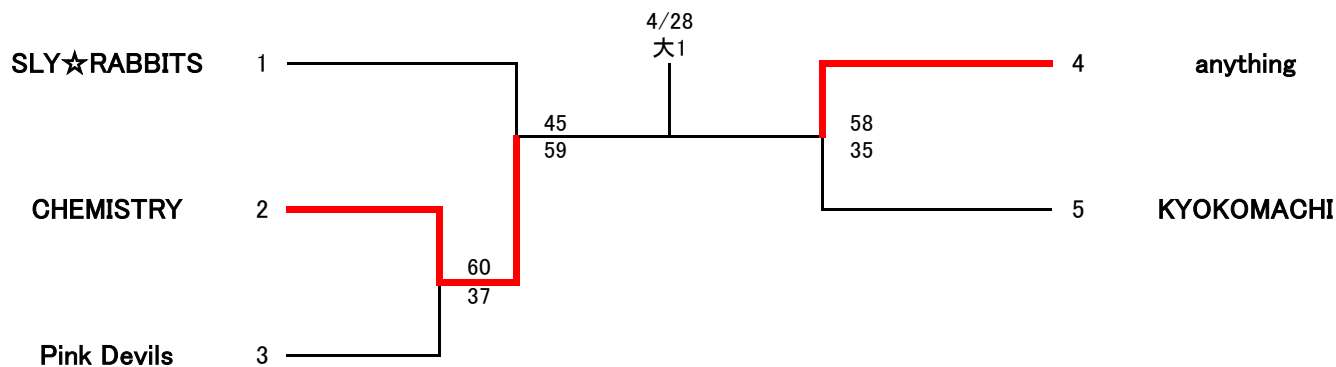


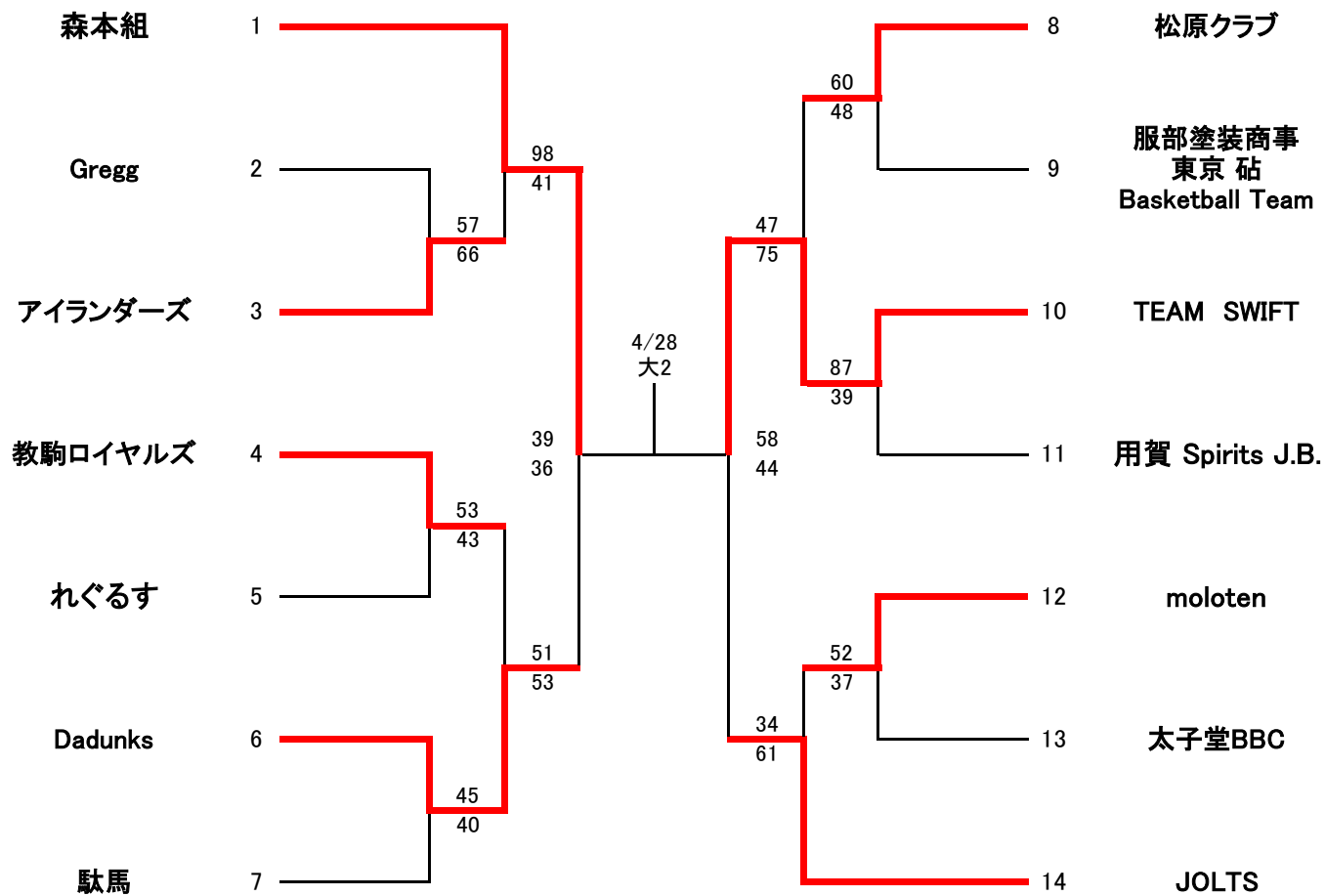
一般男子



一般女子



シニア男子



スーパーシニア(55歳以上)の部

NO.	月日	会場	試合	
1	3月16日 (土)	大蔵 S1	森本組 VS 44-32	Tigre Azzurro
2	3月16日 (土)	大蔵 S2	エムズ VS 39-33	服部塗装商事東京 砧 Basketball Team
3	3月17日 (日)	大蔵 S5	TEAM SWIFT VS 48-40	HSR
4	3月17日 (日)	大蔵 S6	駄馬 VS 65-31	太子堂BBC
5	3月31日 (日)	大蔵 S4	教駒クラブS VS 37-24	松原クラブ55
6	3月31日 (日)	大蔵 S5	服部塗装商事東京 砧 Basketball Team 41-53	アイランダーズ
7	3月31日 (日)	大蔵 S6	HSR VS 55-24	太子堂BBC
8	4月7日 (日)	大蔵 S5	松原クラブ55 VS 46-28	Tigre Azzurro
9	4月7日 (日)	大蔵 S6	駄馬 VS 23-47	TEAM SWIFT
10	4月14日 (日)	大蔵 S5	エムズ VS 42-36	教駒クラブS
11	4月14日 (日)	大蔵 S6	アイランダーズ VS 58-30	森本組

◎試合&TO一覧表

○印:女子

太字:シニア

添え字S:スーパーシニア

月日	3月16日(土)	
会場	大蔵第二運動場	
コート	大	
時間	試合	TO
9:30	S1	S2
10:50	S2	S1
12:10	3	4
13:30	4	3
14:50	5	6
16:10	6	5
担当	工藤、阿部 藤橋	

3月17日(日)		
大蔵第二運動場		
大		
	試合	TO
	1	2
	2	1
	3	4
	4	3
	S5	S6
	S6	S5
	間部、須藤 和田、大山	

3月20日(祝)		
大蔵第二運動場		
大		
	試合	TO
	1	2
	2	1
	3	4
	4	3
	5	6
	6	5
	大山、石原 和田、藤橋	

月日	3月31日(日)	
会場	大蔵第二運動場	
コート	大	
時間	試合	TO
9:30	1	2
10:50	2	1
12:10	③	S4
13:30	S4	③
14:50	S5	S6
16:10	S6	S5
担当	間部、須藤 工藤、阿部	

4月7日(日)		
大蔵第二運動場		
大		
	試合	TO
	1	2
	2	1
	3	4
	4	3
	S5	S6
	S6	S5
	間部、阿部 藤田、藤橋	

4月14日(日)		
大蔵第二運動場		
大		
	試合	TO
	1	2
	2	1
	3	4
	4	3
	S5	S6
	S6	S5
	和田、須藤 大山、石原	

月日	4月21日(日)	
会場	大蔵第二運動場	
コート	大	
時間	試合	TO
9:30	①	②
10:50	②	①
12:10	3	4
13:30	4	3
14:50	5	6
16:10	6	5
担当	和田、須藤 間部、工藤	

4月28日(日)		
大蔵第二運動場		
大		
	試合	TO
10:00	①	3
11:50	2	①
13:40	3	2
	全員	